



РЕПУБЛИКА БЪЛГАРИЯ  
Министерство на околната среда и водите



Басейнова дирекция за управление на водите  
Дунавски район с център Плевен

# ПЛАН ЗА УПРАВЛЕНИЕ РИСКА ОТ НАВОДНЕНИЯ в Дунавски район за басейново управление 2016-2021г.

инж.Румелия Петрова  
Началник отдел “Планове за управление“  
Басейнов съвет на БДДР  
09.12.2016г., гр.Плевен

## Съдържание

1. Обща информация
2. ПУРН - Приоритети и цели
3. Програма от мерки в ПУРН
4. Дейности след публикуване на ПУРН
5. Промени в резултат на консултациите
6. Финални стъпки



## Законови изисквания

- ПУРН се изготвя на основание чл. 146и от Закона за водите, и съгласно чл.7 от Директива 2007/60/ЕС ( Директива за наводненията)
- Съгласно ЗВ, ПУРН се разработва за всеки район за басейново управление (чл. 146н ал.1) ; компетентен орган за разработването му е Директорът на басейнова дирекция

## Основна цел

- Създаване на рамка за оценка и управление на риска от наводнения и намаляване на неблагоприятните последици от тях върху човешкото здраве, околната среда, културното наследство и стопанската дейност

## Териториален обхват

- Дунавски район за басейново управление



Процесът на разработване на ПУРН **включва основни етапи, регламентирани в ЗВ и ДН**

Предварителна оценка на риска от наводнения (**ПОРН**) и определяне на Райони със значителен потенциален риск от наводнения (**РЗПРН**)

2011-  
2013

Изготвяне на карти на заплахата на риска от наводнения за определените РЗПРН

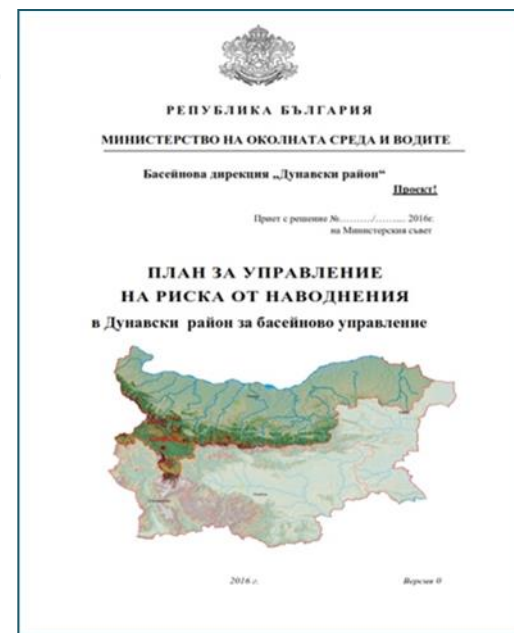
2014 -  
2016

Разработване на ПУРН с Програми от мерки

2015-  
2016

## Методология и изпълнение

- В основата на ПУРН вкл. на Програмата от мерки е **разработката на външен изпълнител** на обществена поръчка , възложена в рамките на проекта по ОПОС - Обединение „Воден свят – ДР”, състоящо се от „Епсилон България” ООД и “HR Wallingford Ltd” ( UK)
- ПУРН е оформен и допълнен от БДДР в съответствие със **структура и съдържание, съгласувани на национално ниво**
- Програмата от мерки е базирана на **национален Каталог от мерки**
- **Основно предизвикателство** – разработване на проект на ПУРН в условията на липса на карти на заплахата и риска от наводнения; на база налична информация и широки обществени консултации в процеса на разработване
- ПУРН е публикуван за консултации през февруари **2016г.**



- ПУРН е базиран на **национални приоритети** (определени в резултат от ОП).
- Приоритетите са **насочени към основните категории** , свързани с риска от наводнения
- За всеки приоритет са дефинирани **специфични цели**
- **За всеки РЗПРН** са дефинирани приоритети и цели

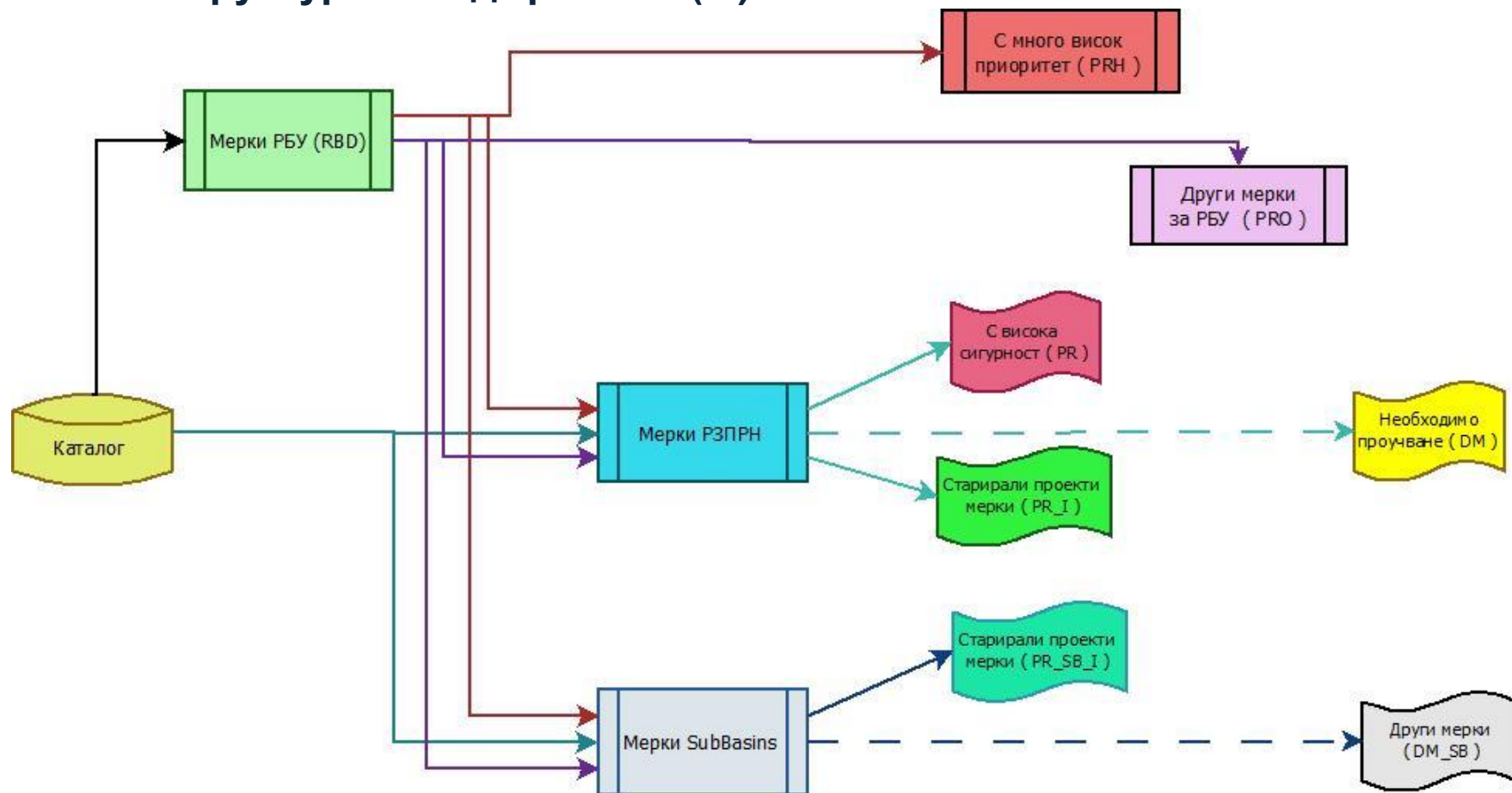
ПРИОРИТЕТИ	ЦЕЛИ
Опазване на човешкото здраве	4 специфични цели
По-висока степен на защита на критичната инфраструктура и бизнеса	2 специфични цели
Повишаване защитата на околната среда	4 специфични цели
Подобряване на подготвеността и реакциите на населението	2 специфични цели
Подобряване на административния капацитет за управление на риска от наводнения	5 специфични цели

*В приложение 4.1.1.1 на ПУРН*

## ПоМ- структура и съдържание ( 1)

- Мерките в ПоМ към ПУРН са **избрани от Националния каталог** от мерки, утвърден от Министъра на околната среда и водите
- Програмата обхваща **периода 2016 - 2021 г.**
- При структуриране на ПоМ са **отчетени и наводненията, регистрирани след финализирането на ПОРН (2012г.)** и след определянето на РЗПРН (2013г.)
- Мерките са систематизирани в следните **основни групи**:
  - Мерки **на ниво Район за басейново управление** („регионални“ мерки):
  - Мерки **за РЗПРН** – включват :
  - Мерки **в населени места извън РЗПРН** (ниво под-басейн) – планирани мерки във връзка със значими наводнения след 2012г. .
- Изборът на мерки е базиран на **мулти-критериален анализ**

ПоМ- структура и съдържание ( 2 )



Програмата от мерки за намаляване на риска от наводнения в Дунавски РБУ е представена в **Приложение 9**.

## ПоМ ПоМ- структура и съдържание (3)

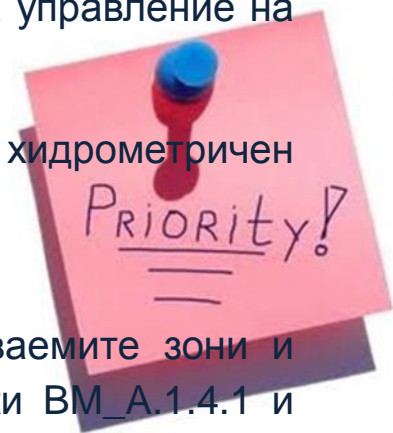
- Включени са мерки, насочени към **различни аспекти** на управлението на риска от наводнения
  - ✓ **Съгласно Директивата за наводненията :**
    - Предотвратяване
    - Защита
    - Подготвеност
    - Възстановяване и преглед
  - ✓ **Допълнителен аспект** съгласно националния каталог
    - Реакция
- Мерките в различните аспекти се групират по тип на мярката- въведени **18 типа** мерки на европейско ниво
- Прилагането на мерки от всички аспекти на УРН осигурява комплексен интегриран подход за намаляване на риска от наводнения, каквато е целта на Директива 2007/60/ЕС

## ПоМ – Приоритизиране на мерките

- Съгласно изискванията на ЗВ, ПУРН трябва да съдържа информация за мерките и техния приоритет
- За приоритизиране на мерките в ПУРН е приложен **подход, разработен от изпълнителя** на обществената поръчка и **приет за прилагане на национално ниво**
- Приоритизирането на мерките е извършено за **конкретна програма /подпрограма от мерки/**, като се отчитат целите на УРН на съответното ниво /РЗПРН.
- Сравнението на мерките се извършва по определени критерии; за **всеки критерий** е въведена **три-степенна скала за количествена оценка**
- Според резултатите от общата оценка се определя приоритетът на мярката в 5 степени: **много нисък; нисък; среден; висок; много висок**

## ПоМ – мерки с висок и много приоритет на ниво РБУ

- Проверка и поддръжка на инфраструктурата за защита от наводнения (Мярка VM\_NEW.2)
- Координация и сътрудничество между всички управленски нива (национално, басейново и местно) от единната спасителна система (Мярка VM\_A.3.2.2)
- Сътрудничество с компетентните органи за басейново управление и за управление на риска от наводнения на други държави (Мярка VM\_A.3.6.9)
- Доизграждане и модернизиране на мрежата за метеорологичен и хидрометричен мониторинг (Мярка VM\_A.3.3.3)
- Създаване на капацитет на компетентните органи ( (Мярка VM\_A.3.6.3)
- Законодателни инициативи за недопускане на строителство в заливаемите зони и защитено от наводнения проектиране и изграждане на сгради (Мерки VM\_A.1.4.1 и VM\_A.2.2.1)
- Надграждане и поддържане на системи за прогнози за целите на наводненията и Изграждане на системи за ранно предупреждение, специално адресирани към поройни наводнения, дължащи се на интензивни валежи с малък пространствен и времеви обхват (Мерки VM\_A.4.5.2 и VM\_A.1.1.16)



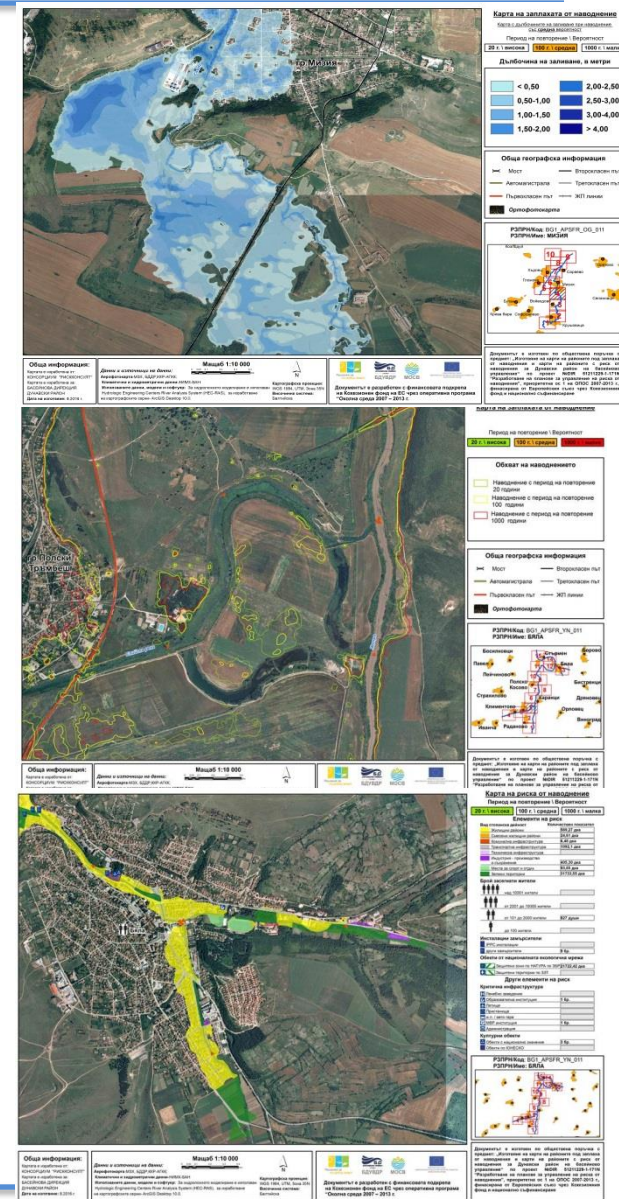
## Консултации с обществеността - до 30.10.2016

- **Среци на национално ниво** с представители на министерства и ведомства с компетенции по дейности свързани с управление на риска от наводнения : МВР; МЗХ; МРРБ; МТИТС; ГДПБЗН
- Проведени 3 бр. **сreци на басейново ниво** с представители на заинтересованите страни (Плевен, София, Русе)
- Обменена информация с Румъния ( двустранна среща март 2016г)
- Публикуван регистър с получените становища и предложения
- Обработени и отразени в ПоМ становища и предложения;



## Карти на заплахата и на риска от наводнения -

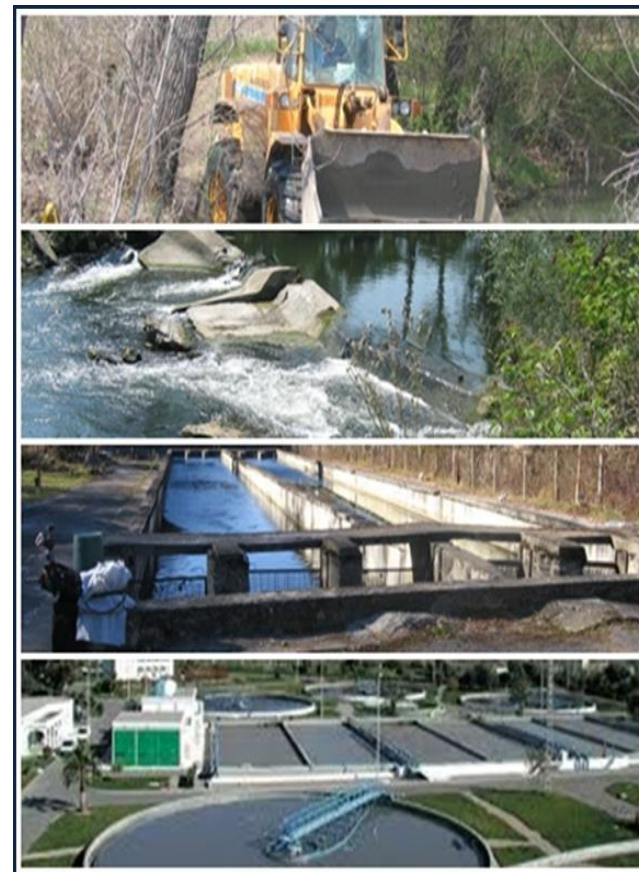
- Изготвени в съответствие с единна национална Методика, издадена от Министъра на ОСВ
- Използван е наличен Цифров модел на терена (от МЗХ) което се отразява на точността и несигурността при ползването на картите (отнася се за всички РБУ)
- На картите са отразени :
  - граници и дълбочини на заливане за 3 сценария ( 20, 100 1000г)
  - Потенциално засегнати жители; територии; обекти от критичната инфраструктура; защитени зони
- Публикувани за консултации на 03.10.2016 за срок от два месеца. Няма постъпили становища
- Мерките в ПУРН са прецизирани съобразно резултатите от картите



### Екологична оценка на проекта на ПУРН

- Извършва се на основание чл. 85, ал.1 на ЗООС
- **Предмет: анализира** потенциалните значителни въздействия върху околната среда в резултат от прилагането на ПУРН и **посочва мерките** за предотвратяване на отрицателните въздействия
- **Заключение:**

*ПУРН в Дунавски РБУ като цяло ще има положително въздействие върху околната среда и човешкото здраве и ще допринесе за дългосрочно устойчиво развитие в съответствие с действащите в страната норми за качество на околната среда и предотвратяване на риска за човешкото здраве при спазване на предложените в ЕО смекчаващи мерки за отразяване в окончателния ПУРН и за прилагане при неговата реализация*



## 1. Предложения за нови мерки :

При провеждане на консултациите със заинтересованите страни бяха предложени нови мерки за включване в ПоМ на ПУРН, които не бяха част от проектната програма в ДРБУ:

- „Използване на съвременни системи за управление на атмосферните води за намаляване на риска от наводнения (особено в населени места)“ („Pipelife“);
- „Връщане на реката в първоначалното и легло“ (Община Мизия);
- „Създаване на Национална система за управление на водите в реално време“ (МОСВ);
- Изготвяне на указания за разработването и готовността за изпълнението на плановете за защита при бедствия, включително от наводнения (МВР);
- „Реконструкция и ремонт на язовири“ (МОСВ)

### 2. Отпадане на съществуващи мерки в хода на консултациите:

- Поради неяснота как ще се изпълни съответната мярка или кои ще са индикаторите за отчитане на нейното изпълнение, или в резултат на Доклада по ЕО някои мерки от проектната ПоМ отпадат.
  - „Преразглеждане и допълнение към разрешителни режими и съответни разрешителни за големи съоръжения, строежи и дейности с опасни вещества в заливаемите зони“ („Севезо“-обекти и такива подлежащи (действащи въз основа) на комплексни разрешителни) – *Доклад за ЕО*
  - „Оценка на риска от наводнение на съществуващите обществени, индустриални и търговски обекти, недвижими имоти и строителство, ферми и др. разположени в заливаемите зони“;
  - „Обучение на земеделците и фермерите за използване на добри земеделски практики при УРН и развитие на екологосъобразно селско стопанство“

### **3. Преформулиране на съществуващи мерки в ПоМ на ПУРН по предложения на заинтересованите страни в хода на консултациите:**

- **Нова формулировка, предложена от МВР: „Разработване и актуализиране на плановете за защита при бедствия (част наводнения)“** вместо „Участие в разработване на оперативни планове за действия при природни бедствия, аварии в т.ч. и наводнения“;
- **Нова формулировка по предложение на МВР: „Инициативи за разработване на наредби за определяне на превантивните нормативи, строително – техническите норми за устройственото планиране на територията, проектирането, изпълнението и поддържането на строежите“** вместо „Законодателни инициативи за недопускане на строителство в заливаемите зони“;
- **Нова формулировка по предложение на МВР: „Повишаване готовността на населението за реагиране при наводнения“** вместо „Подготовка на населението за действие при наводнения“.

#### 4. Прехвърляне на мерки в ПУРБ, които имат по-голямо значение за реализиране целите на ПУРБ в сравнение с ефекта им върху намаляване на риска от наводнения

- Мерките за канализационна мрежа - “Изграждане на нови канализационни мрежи с необходимия капацитет“; „Рехабилитация на съществуващи канализационни мрежи“; „Поддържане на съществуващите канализационни мрежи в добро състояние“

#### 5. Окрупняване на мерки след получени указания на МОСВ

- Мерките за създаване на влажна зона, за възстановяване на стари меандри, Поддържане на водния режим на съществуващи или възстановени влажни зони (естествени заливни гори, лонгозни гори, блата, езера и др.) се отнасят към обща мярка: „Създаване на управляеми полдери и малки буферни басейни в заливни тераси на реките“

### 6. Промяна на отговорните институции за изпълнение на мерките, стойността на реализиране на мерките или обхвата на прилагане на мярката / РЗПРН, РБУ/

- Становища на отговорните институции в хода на консултациите със заинтересованите страни /отговорните ведомства: МРРБ, МВР, МЗХ, МТИТС/, както и становища на Общини и Областни администрации;

### 7. Конкретизиране местата на прилагане на мерките

- „Напоителни системи“ ЕАД представи Становище с конкретизирани места на прилагане на вече посочени в проектната програма мерки:  
„Възстановяване на компрометирани диги“, „Изграждане на земно-насипна дига и комбинация“

- Изготвен е Доклад за екологична оценка и Доклад за оценка на степента на въздействие на проекта на ПУРН
- Обществените консултации по проекта на ПУРН и по Доклада за екологична оценка на ПУРН приключиха на 30.10.2016
- На 30.11.2016 ПУРН е представен на Координационния съвет по водите , вкл. финансова обосновка и необходимия финансов ресурс за изпълнението му (около 210 млн.лв)
- На 07.12. на беше проведено заседание на заседание на Междуведомствена комисия (МК) - специализиран състав на Висш експертен екологичен съвет (ВЕЕС), на което въз основа на представените ДЕО и ДОСВ беше прието решение да се предложи на Министъра на околната среда и водите да издаде становище за съгласуване на ПОРН в Дунавски РБУ

- В решението на МК – специализиран състав на ВЕЕС са посочени **мерки и условия** за съгласуването на ПУРН, в т.ч.:
  - **Мерки и условия за предотвратяване, намаляване или възможно най-пълно отстраняване** на предполагаемите неблагоприятни последици – **3 бр. общи мерки**
  - **Мерки за отразяване** в окончателния вариант на ПУРН – **1 бр. мярка** :
    - «В ПУРН да се даде допълнителна информация кои водоземни съоръжения за обществено питейно-битово водоснабдяване попадат в границите на заливане при различните сценарии на наводнения в РЗПРН съгласно съответните карти»
  - **Мерки за изпълнение при прилагането на ПУРН – 10 бр.** (12 под-мерки)
  - **Мерки за наблюдение и контрол** на въздействието върху околната среда и човешкото здраве при прилагането на ПУРН за периода 2016-2021 г

- На 21 декември 2016 е насрочено Заседание на Министерски съвет за приемане на ПУРН
- До 30.12.2016г. ПУРН трябва да бъде докладван в електронен формат пред ЕК чрез европейската информационна система за водите WISE

# БЛАГОДАРЯ ВИ ЗА ВНИМАНИЕТО !

за допълнителна информация : [www.bd-dunav.org](http://www.bd-dunav.org)

Раздел „Управление на водите“/“Управление на риска от наводнения“/“План за управление на риска от наводнения“